

ATLAS D K

ZA UNUTARNJU UGRADNJU

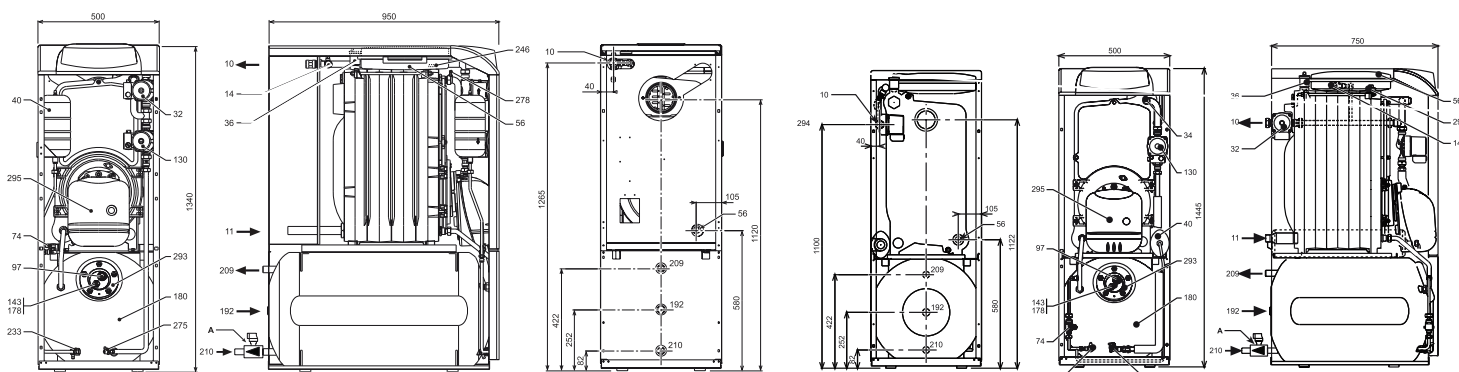
PODNI KOTAO OD LIJEVANOG ŽELJEZA, NA LOŽ ULJE ILI PLIN, ZA GRIJANJE I PROIZVODNJU TOPLE SANITARNE VODE

NAŠE PREDNOSTI:

- **Podni kotao** visoke iskoristivosti pripremljen za pretlačni plamenik, uljni ili plinski, s tri prolaza dimnih plinova, sa poluvlačnim ložištem za grijanje i proizvodnju sanitarne vode
- **Tijelo od lijevanog željeza G20**, elementi spojeni čeličnim bikonusima i držačima, izolirano oblogom od staklene vune
- Oplata kotla obojana elektrostatskim praškastim postupkom
- **Isporuka** na drvenoj paleti
- **Akumulacioni spremnik** za toplu vodu od postakljenog čelika AISI 316 od 100 litara
- **Proizvodnja tople sanitarne vode**

PREDNOSTI ATLAS D K:

- **Energetski certifikat 3 zvjezdice iskoristivosti prema 92/42 ECC**
- **Rad sa promjenjivom temperaturom** sa vanjskim osjetilom (na zahtjev)
- LCD Displej sa tipkama za upravljanje
- **Olakšano održavanje i čišćenje** zahvaljujući laganom pristupu kotlu
- **Novi dizajn** sa elegantnom i rafiniranom estetikom
- **Vrlo visoka iskoristivost** što rezultira smanjenom potrošnjom i ekonomičnim radom
- **Može se kombinirati** sa daljinskim kronotermostatom (na zahtjev)
- **Sustav protiv smrzavanja**



MODEL		30 K 100	42 K 130
Termička snaga ložišta max	kW	32,2	45
Termička snaga max. grijanje	kW	30	42
Iskoristivost Pmax (80-60°C)	%	93	93,3
Iskoristivost 30% Pn	%	94,6	94,6
Klasa iskoristivosti norma 92/42 EEC		☆☆☆	☆☆☆
Max radni tlak sanitarni krug	bar	6	6
Protok sanitarne vode	$\Delta t 30^{\circ}\text{C}$ l/h	800	850
	$\Delta t 30^{\circ}\text{C}$ l/10 min	220	250
Broj elemenata	br.	3	4
Masa praznog uređaja	Kg	220	245
Gubitak nosa sa strane dimnih plinova	mbar	0,22	0,22
Stupanj zaštite	IP	X0D	X0D
KOD		OKHS3HWA	OKHS4IWA

LEGENDA

10 Polaz instalacije 3/4"	97 Magnezijeva anoda
11 Povrat instalacije 1"	180 Spremnik tople vode
14 Sigurnosni ventil grijanje	192 Recirkulacija
32 Cirkulacijska pumpa grijanja	233 Slavina za pražnjenje spremnika
34 Osjetilo temperature grijanja	275 Slavina polaza grijanja
36 Automatski ozračni lončić	278 Dupli termostat
40 Ekspanzijska posuda sanit. vode	294 Osjetilo tlaka
56 Ekspanzijska posuda	295 Otvor spajanje plamenika Ø 115 mm
74 Slavina za punjenje	

PRIBOR

KOD	OPIS
013018X0	VANJSKO OSJETILO TEMPERATURE

NAPOMENA: Za termoregulacije vidi poglavlje TERMOREGULACIJE OSNOVNE - SLOŽENJE